
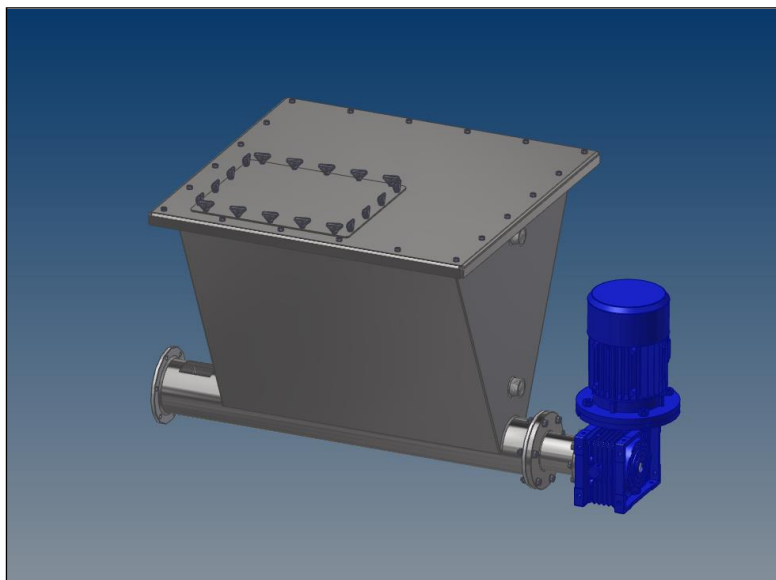


Karta katalogowa	
Dozownik mikro porcjowy DMP-SS	
<i>Biologiczne Systemy Oczyszczania Wody "BIOSOW" Robert Kostrzewa, 98-300 Wieluń, ul. Fabryczna 41</i>	

Producent:

Biologiczne Systemy Oczyszczania Wody
 "BIOSOW" Robert Kostrzewa,
 98-300 Wieluń, ul. Fabryczna 41
 e-mail: biuro@biosow.pl, www.biosow.pl



Typ	Wymiary [mm]			Wydajność Q [m ³ /h]	Max. moc zainstalowana [kW]	Materiał
	Długość	Szerokość	Wysokość			
DMP-SS 140	2900	800	-	1,0 - 2,0	1,5	Stal 1.4301

Zastosowanie:

Urządzenie służy do dokładnego dozowania wapna palonego lub innych materiałów sypkich stosowanych w procesach higienizacji osadów po ściekowych. Przenośnik wykonany jest z stali nierdzewnej.

Cechy produktu:

- Urządzenie z płynną regulacją obrotów z możliwością dozowania odpowiedniej ilości medium,
- Czujnik poziomu max i min,
- Elektrowibrator.